

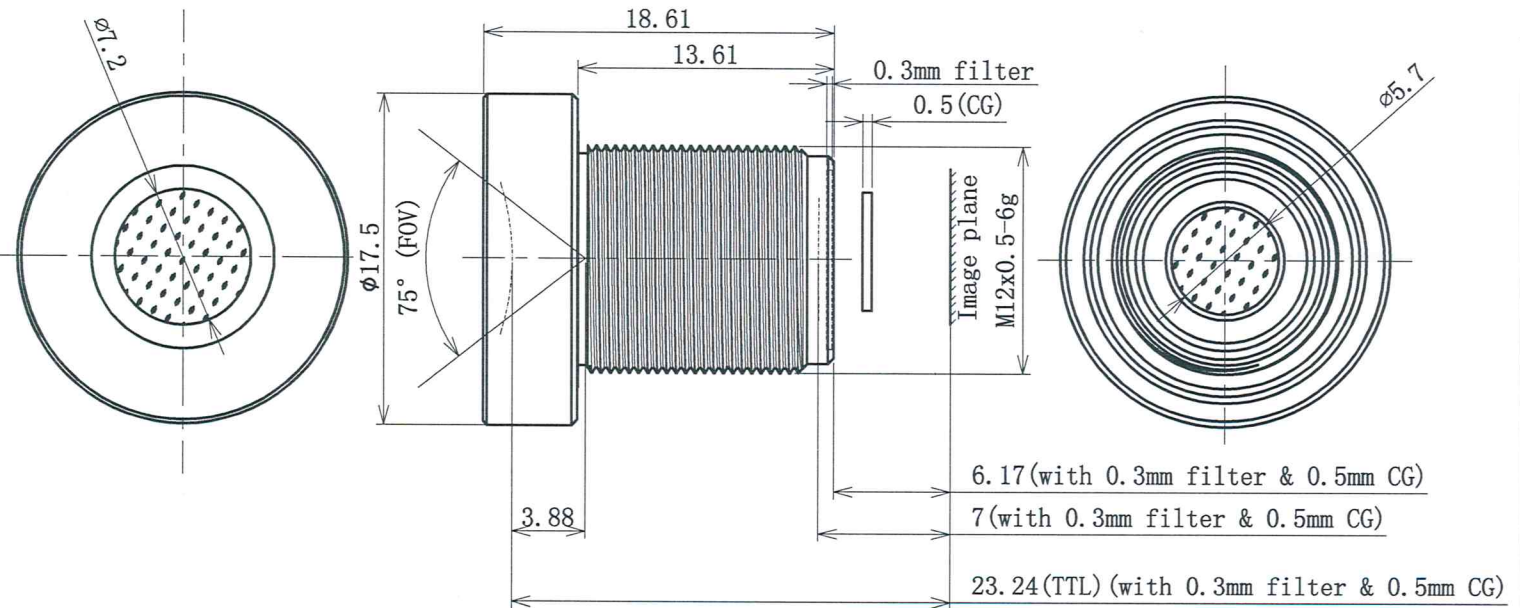
Model No.
型号

M127B0618WR2

REV
00

SPECIFICATION 规格书

Sensor 传感器		AR0231
Image Fromat (HxV,D) 靶面尺寸 (水平x垂直,对角)		5.784x3.624, 6.83
Image Circle 像面		Ø6.83mm
EFL 有效焦距		6mm
FNo. F值		1.8
F.O.V. 视场角		AR0231
	D.对角	75°
	H.水平	61°
	V.垂直	36°
Back Focal Length 后截距		7mm (with 0.3mm filter&0.5mm CG)
Lens Effective Diameter 通光口径	Front 前面	Ø7.2mm
	Back 后面	Ø5.7mm
Lens construction 镜头组成		6-4
OP Distortion 光学畸变		<-24.5%
Resolution 分辨率		Mega Pixel
Relative Illumination 相对照度		>50%
Iris 光圈		Fixed
Max Chief Ray Angle 最大主光线入射角		15°
M.O.D 最近物距		0.3m
Mount 接口		M12x0.5-6g
TTL 光学总长		Ø23.24mm (with 0.3mm filter&0.5mm CG)
Dimension (ØxL) 外形尺寸		Ø17.5x18.61mm
Weight 重量		XX.X g



REV.	DATE	DESCRIPTION	REVISED	APPR.	APPR.	NAME	DATE
3							
2					DRAWN	Even	2018.7.21
1					CHECKED	Ridwe	2018.7.21
0	2018.07.21	新规作成	LXB	ZJG	AUDI.	Dean	2018.7.21
						Jane	2018.7.21

EVETAR®

厦门力鼎光电技术有限公司
Xiamen Leading Optics Co., Ltd.

UNLESS TOLERANCE
Single Part Size.±0.1 Portfolio Size.±0.3 3RD Angle Projection